



ФЛАНЕЦ AVK ОБЖИМНОЙ ДЛЯ ТРУБ ИЗ СТАЛИ DN 50-300, PN 10 ИЛИ PN 16

СЕРИЯ
05/21

Нефиксирующего типа, для труб из стали

Конструкция: по стандарту EN 12842

Размеры фланца: по ГОСТ 12815-80 Ряд 1 (ISO 7005-2; EN 1092-2: 1997; DIN 2501)

Назначение:

Для воды, сточных вод и нейтральных жидкостей

T макс. +70°C

Угловые отклонения трубы не допускаются

Сертификаты:

Не подлежит подтверждению соответствия по ТР ТС

Материалы:

Фланец высокопрочный шарографитный чугун GJS-500-7 по BS 2789 (GGG-50 по DIN 1693)

Покрытие эпоксидное порошковое по DIN 30677, нанесенное электростатическим способом, утверждено GSK

Уплотнительное кольцо антибактериальная резина EPDM/SBR



ФЛАНЕЦ AVK ОБЖИМНОЙ ДЛЯ ТРУБ ИЗ СТАЛИ DN 50-300, PN 10 ИЛИ PN 16

СЕРИЯ
05/21

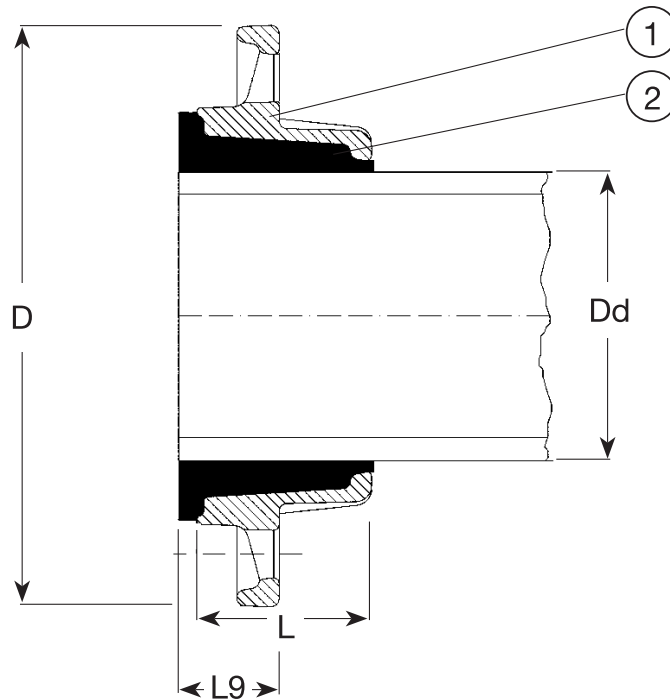
Нефиксирующего типа, для труб из стали

Конструкция: по стандарту EN 12842

Размеры фланца: по ГОСТ 12815-80 Ряд 1 (ISO 7005-2; EN 1092-2: 1997; DIN 2501)

Компоненты:

1. Фланец
2. Уплотнительное кольцо



Артикул фланец	Артикул уплотнительное кольцо	DN	Dd (Ø обжимаемой трубы) мм	PN	D мм	L мм	L9 мм	Масса кг
05-050-21-00	05-050-05-40	50	60.3	10/16	165	48	32	2,0
05-065-21-00	05-065-15-10	65	76.1	10/16	145	50	25	1,9
05-080-21-00	05-080-05-40	80	88.9	10/16	200	54	28	2,2
05-100-21-00	05-100-15-10	100	108	10/16	220	58	29	3,1
05-100-21-00	05-100-05-40	100	114.3	10/16	220	58	29	3,0
05-125-21-00	05-125-15-10	125	133	10/16	250	66	31	4,5
05-125-21-00	05-125-05-40	125	140.3	10/16	250	66	31	4,5
05-150-21-00	05-150-05-40	150	168.3	10/16	285	73	33	4,4
05-200-24-00	05-200-05-40	200	219.1	10	340	87	40	7,0
05-200-44-00	05-200-05-40	200	219.1	16	340	87	40	7,0
05-250-24-00	05-250-05-40	250	273	10	395	101	48	16,6
05-250-44-00	05-250-05-40	250	273	16	395	101	48	14,6
05-300-24-00	05-300-05-40	300	323.9	10	445	105	50	18,6
05-300-44-00	05-300-05-40	300	323.9	16	445	105	50	17,6